


Management-System Handbuch	VA = Verfahrensanweisung	
	AA = Arbeitsanweisung	
	FB = Formblatt	
	✓ PA = Prüfanweisung	
<b>Titel: Überprüfung TRISAFE-Verschluss und Schrumpfschlauch</b>		Nr.: HACA 4.2-PA-17
<b>1. Zweck / Ziel:</b>		
Diese PA soll dabei helfen, die Funktionsüberprüfung des Verschlusses am Karabinerhaken sicher durchzuführen und ein Fehlverhalten des Schließmechanismus und des Schrumpfschlauchs rechtzeitig zu erkennen.		
<b>2. Geltungsbereich:</b>		
WZB, TB, QS		
<b>3. Beschreibung der Inhalte:</b>		
Funktionsüberprüfung, langsam: <ul style="list-style-type: none"> <li>• Funktionsüberprüfung, Verschluss-Karabinerhaken</li> <li>• Funktionsüberprüfung, Verschluss-Öffnen</li> <li>• Funktionsüberprüfung, Verschluss-Schließen</li> </ul> Funktionsüberprüfung, schnell: <ul style="list-style-type: none"> <li>• Funktionsüberprüfung, Verschluss-Karabinerhaken</li> <li>• Funktionsüberprüfung, Verschluss-Öffnen</li> <li>• Funktionsüberprüfung, Verschluss-Schließen</li> </ul> Überprüfung, Schrumpfschlauch auf Sitz, Festigkeit und Materialfehler: <ul style="list-style-type: none"> <li>• Überprüfung optisch</li> <li>• Überprüfung manuell</li> </ul>		
<b>4. Mitgeltende Dokumente und Unterlagen:</b>		
HACA 4.2-FB-10 Endabnahmeprotokoll 052973 HACA 4.2-FB-14 Endabnahmeprotokoll für Fallschutzläufer Typ 0529.74.00 und 0529.74.50 HACA 4.2-PA-18 Überprüfung der Laufeigenschaften HACA 4.2-PA-19 Ermitteln Zugkraftbegrenzung Fallschutzläufer 052973 HACA 4.2-PA-20 Überprüfung Zugkraftbegrenzung mit Maschine 052973, 052974, 05297450.pdf HACA 4.2-AA-73 Montage Schrumpfschlauch für FSL 0529.73/74		
<b>5. Funktionsprüfung, langsam, Verschluss-Karabinerhaken</b>		
5.1 Um ein Fehlverhalten des Verschlusses beim Öffnen, oder Schließen des Karabinerhakens auszuschließen, ist es notwendig, die unter Punkt 6 aufgeführten Schritte mindestens 10-mal langsam durchzuführen. Der Verschluss muss selbstständig schließen.		
5.2 Sollte es bei der Überprüfung eines Karabinerhakens zu Funktionsstörungen im Öffnungs- oder Schließverhalten kommen, z.B. verhaken, nicht selbstständig schließend, ist dieser sofort zu sperren, ein Vermerk in das Endabnahmeprotokoll zu schreiben und zur Nacharbeit in den WZB zu geben.		
<b>6. langsamer Versuch:</b>		

### 6.1 Verschluss-Öffnen:

1. Hülse langsam nach hinten schieben.
2. Hülse langsam um 90° nach links drehen.
3. Hülse langsam bis Anschlag durch schieben.

### 6.2 Verschluss-Schließen:

1. Hülse langsam zurück bis zum Drehpunkt 2 führen.
- 2.+3. Hülse unter Führung langsam um 90° zurück in ihre Ausgangsstellung, bis zum völligen Schließen des Karabinerhakens, unter verminderter Federkraft so langsam wie möglich gleiten lassen.

## 7. Funktionsüberprüfung, schnell, Verschluss-Karabinerhaken:

7.1 Um ein Fehlverhalten des Verschlusses beim Öffnen, oder Schließen des Karabinerhakens auszuschließen, ist es notwendig, die unter Punkt 8 aufgeführten Schritte mindestens 10-mal schnell durchzuführen. Der Verschluss muss selbstständig schließen.

7.2 Sollte es bei der Überprüfung eines Karabinerhakens zu Funktionsstörungen im Öffnungs- oder Schließverhalten kommen, z.B. verhaken, nicht selbstständig schließend, ist dieser sofort zu sperren, ein Vermerk in das Endabnahmeprotokoll zu schreiben und zur Nacharbeit in den WZB zu geben.

## 8. schneller Versuch:

### 8.1 Verschluss-Öffnen:

1. Hülse schnell nach hinten schieben.
2. Hülse schnell um 90° nach links drehen.
3. Hülse schnell bis Anschlag durch schieben.

### 8.2 Verschluss-Schließen:

1. Hülse loslassen.
- 2.+3. Hülse muss nun durch die eigene Federkraft in ihre Ausgangsstellung, bis zum völligen Schließen des Karabinerhakens gleiten.

## 9. Überprüfung des Schrumpfschlauchs auf Sitz und Festigkeit (nur bei Stahlkarabiner notwendig):

### 9.1 Optische- Überprüfung:

Die Bilder Nr.1 und 2 zeigen die richtige Positionierung und den sauberen Sitz des Schrumpfschlauchs auf der Verschluss-hülse.

- Liegt der Schrumpfschlauch fest und sauber auf der Hülse?
- Frei von Oberflächenfehlern wie z.B. Risse?
- Liegen die Enden des Schrumpfschlauchs eng verbunden an den Fasenenden an?
- Der Schrumpfschlauch darf nicht auf oder über den Fasenenden sitzen!

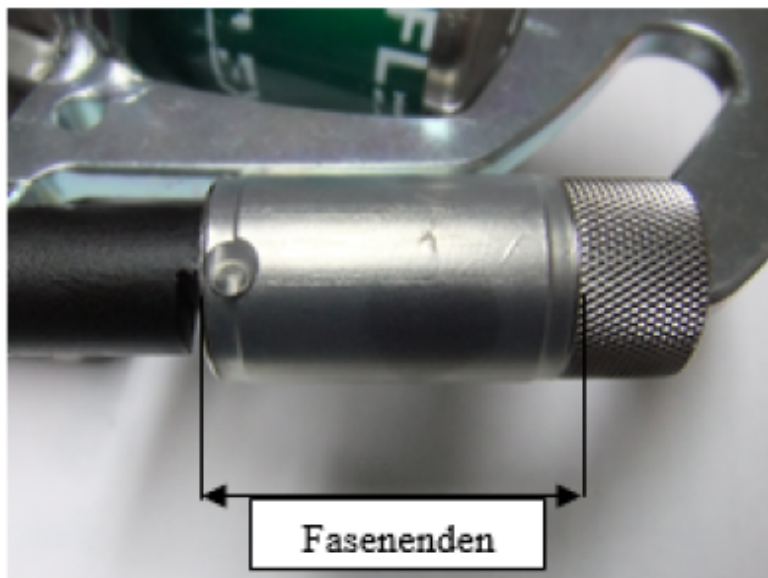
### 9.2 Manuelle- Überprüfung:

Bild Nr.3: Der Schrumpfschlauch darf sich jetzt nicht mehr auf der Hülse verschieben oder verdrehen lassen. Er muss fest und unbeweglich anliegen.

- Die Überprüfung des Schrumpfschlauchs auf festen Sitz, erfolgt durch mehrmalige zieh, schieb und Drehbewegungen in alle Richtungen.

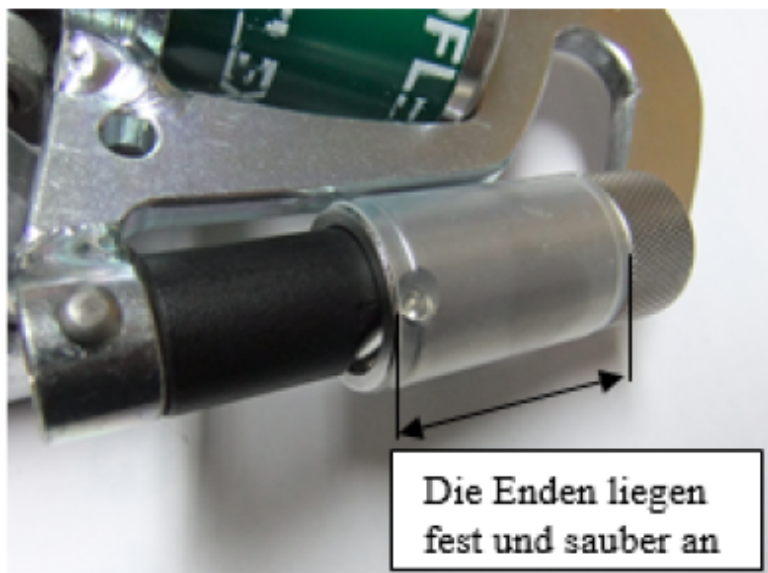
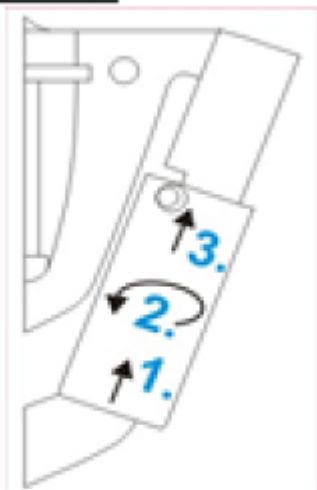






**Bild Nr.1:**

**Öffnen:**



**Bild Nr.2**

**Schließen:**



**Bild Nr.3**

<b>Freigabe:</b>	
Erstellt:	Freigegeben
Name: <input type="checkbox"/> Freigabe offen	Name: <input type="checkbox"/> Freigabe offen
Datum:	Datum:

Page: haca:fachbereiche:qualitaetssicherung:handbuch:pruefanweisungen:4.2-pa-17 Creator: [Lisa Noll](#) Date: 08/02/2022 09:03

From:  
<https://test-it.gdl-solutions.de/> -

Permanent link:  
<https://test-it.gdl-solutions.de/doku.php/haca:fachbereiche:qualitaetssicherung:handbuch:pruefanweisungen:4.2-pa-17?rev=1644312258>

Last update: **2025/08/28 12:40**

