

## Wo ist zu messen?

Die Vorwärmtemperatur ist im Bereich der Wärmeeinflusszone zu erfassen.

**Die Messung erfolgt nach DIN EN ISO13916 im Abstand A von der Schweissfuge.** Dabei gilt nach Bild 1:

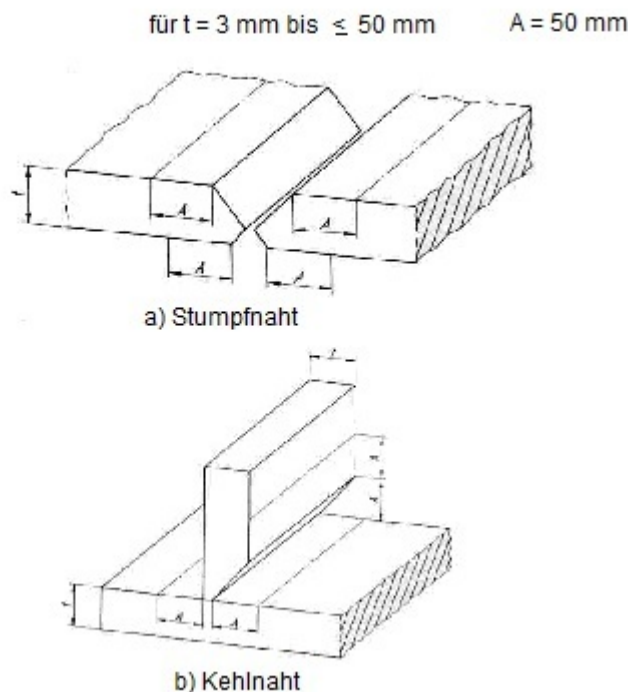


Bild 2

