

Wartung und Instandhaltung

Unter den Begriffen „Wartung“ bzw. „Instandhaltung“ werden die Maßnahmen zusammengefasst und beschrieben, die zur Feststellung/ Beurteilung des Ist-Zustandes und zur Erhaltung bzw. Wiederherstellung der einwandfreien Funktionsfähigkeit von Einrichtungen und Maschinen durchzuführen sind.

Sie hat das Ziel eventuell vorhandene Probleme frühzeitig zu erkennen und direkt zu beheben oder zumindest deren Bearbeitung vorzubereiten und terminlich einzuplanen. Damit trägt die vorbeugende Instandhaltung zur Sicherheit am Arbeitsplatz, zur Sicherung eines reibungsarmen Produktions- und Fertigungsablaufs und der Herstellung einwandfreier Produkte bei.

Die Zeitintervalle für die vorbeugende Instandhaltung orientieren sich an rechtlichen Vorgaben und technischen Erfordernissen. Für Planung und Durchführung bzw. Beauftragung von Wartungsmaßnahmen sind die jeweiligen Fachbereichsverantwortlichen (bei externer Vergabe ggf. in Abstimmung mit der Geschäftsführung) zuständig.

Planungsgrundlagen

Die Prüfung elektrischer Anlagen und Betriebsmittel ist Bestandteil der Anforderungen zur Unfallverhütung und Gefahrenabwehr gem. Betriebssicherheitsverordnung (BetrSichV) und BGV A3 und gehört zu den Arbeitgeberpflichten. Das Unterlassen der Prüfungen erfüllt den Bestand einer Straftat (§ 26 BetrSichV).

Wesentlichen Anforderungen über Art und Umfang von Prüfungen an elektrischen Anlagen und Betriebsmittel sind in folgenden normativen und behördlichen Regelungen beschrieben.

- **DIN VDE 0701-0702 / DIN EN 62638**
Prüfung nach Instandsetzung und Änderung und Wiederholungsprüfung ortsfester und ortsveränderlicher elektrischer Betriebsmittel.
(überarbeitete Zusammenfassung der beiden Einzelnormen, gültig seit 06/2008 und seit 06/2009 bindend)
- **DIN EN 60974-4 / DIN VDE 0544-4**
Lichtbogenschweißeinrichtungen, Teil 4: Wiederkehrende Inspektion und Prüfung
(Inspektion und Prüfung während des Betriebes)
- **BGV A3** - Elektrische Anlagen und Betriebsmittel (früher BGV A2 bzw. VBG 4)
- **BGR 500, Kapitel 2.26** - „Schweißen, Schneiden und verwandte Verfahren“
(ersetzt seit 01.01.2005 BGV D1 - Schweißen, Schneiden und verwandte Verfahren)

Prüfanforderungen entsprechend gerätespezifischer Bedienungs- und/ oder Wartungsanleitungen, in denen z.B. die Wartungs- und Kontrollmaßnahmen an mechanischen Teilen, Verschleißteilen, Verbrauchsmitteln u. ä. vorgegeben sind, müssen bei der Planung ebenfalls berücksichtigt werden. Diese Arbeiten können, je nach Art, Umfang und erforderlichem Überwachungszeitraum, entweder zusammen mit wiederkehrenden Prüfungen gem. BGV A3 oder getrennt von diesen durchgeführt werden. Entscheidung und Verantwortung dafür liegen beim Fachbereichsverantwortlichen.

Da Wartung und Instandhaltung von mechanischen Teilen, Verschleißteilen u. ä. geräte-/ maschinen-

bzw. anlagenspezifisch sehr verschieden sind, wird nachfolgend nur auf die wiederkehrenden Prüfungen elektrischer Anlagen und Betriebsmittel näher eingegangen. Einzelheiten und Details zur Durchführung der verschiedenen Messungen sowie zu Einsatz und Eignung der zu verwendenden Prüfmittel sind ggf. den jeweiligen Normen zu entnehmen.

Prüfung nach VDE

Die nachfolgend zusammengestellten Prüfkriterien entsprechen den Anforderungen zur Überprüfung (Erst- und/oder Wiederholungsprüfung) elektrischer Anlagen und Betriebsmittel gem. DIN VDE 0701-0702. Sonstige, maschinenspezifische Wartungs- und Prüfarbeiten, sind den jeweiligen Wartungsplänen zu entnehmen.

Die **Sichtprüfung** umfasst:

- Schäden am Gehäuse,
- äußere Mängel der Anschlussleitungen,
- Mängel an Biegeschutz und Zugentlastung der Anschlussleitungen,
- Anzeichen von Überlastung und unsachgemäßen Gebrauch,
- unzulässige Eingriffe und Änderungen,
- ordnungsgemäßer Zustand der Abdeckungen,
- sicherheitsbeeinträchtigende Verschmutzung und/oder Korrosion,
- Vorhandensein erforderlicher Luftfilter,
- freie Kühlöffnungen,
- einwandfreie Lesbarkeit von Aufschriften, die der Sicherheit dienen.

Die **Messung** umfasst:

- Durchgängigkeit bzw. Widerstand der Schutzleiter
- Nachweis des Isolationswiderstandes, bei geschlossenen Schaltern und ...entsprechend den Schutzmaßnahmen*
- Messung des Ersatzableitstromes auch bei guten Isolationswiderstandswerten
- wenn Isolationswiderstand nicht bzw. nicht sicher gemessen werden kann, dann
 - ... - Messung des Schutzleiter- oder Differenzstroms
 - ... - Messung des Berührungsstroms
- Überprüfung der Grenzwerte bei Schutzkleinspannung
- Funktionsprüfung

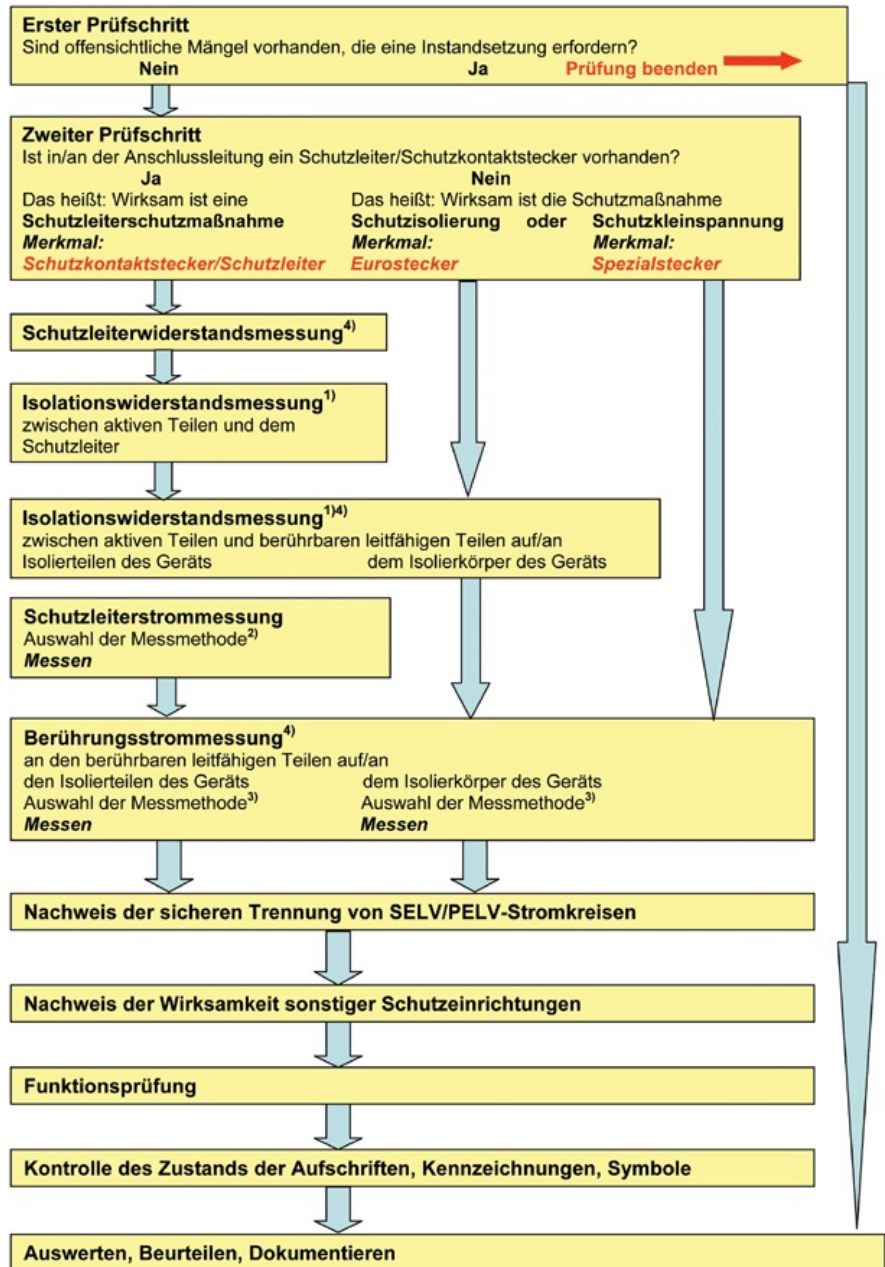
Gesonderte Messung bei selektiv vorgeschaltetem FI-Schutzschalter PRCD (portable residual current protective device)

- mechanischer Test / Betätigung des Prüftasters
- Auslösestrom bei RCD/PRCD Typ 0,03A <30mA und Typ 0,5A < 500mA
- Auslösezeit < 300ms
- Berührungsspannung < 48V~
- allpolige Abschaltung bei ausgelösten FI-Schutzschalter

Beurteilung des Betriebsmittels

- Entscheidung über Einsatz bzw. Weiterverwendung
- Protokollierung der Prüfung
- Festlegen des nächsten Prüftermins (Prüfaufkleber)

* **Schutzmaßnahmen:** Dieser Begriff löst in der Neufassung der DIN VDE 0701-0702 die Bezeichnung der „Schutzklasse“ ab. Das Messverfahren (und die Grenzwerte) richten sich dabei nach der am Körper des Geräts wirksamen Schutzmaßnahme. Es ist damit an der Art des Anschlusssteckers zu erkennen, welcher Prüfablauf durchzuführen ist.



- Legende:**
- 1) In Abhängigkeit von der Art des zu prüfenden Gerätes wird in einigen Fällen gestattet, auf diese Messung zu verzichten
 - 2) Zur Messung kann die Differenzstrommessmethode bzw. die direkte Messmethode angewandt werden bzw. (unter best. Bedingungen) die direkte oder die Ersatz-Ableitstrommessmethode
 - 3) Es kann die Differenzstrommessmethode oder (unter best. Bedingungen) auch die Differenzstrom oder die Ersatz-Ableitstrommessmethode verwendet werden.
 - 4) Sind keine berührbaren leitfähigen Teile vorhanden, entfällt diese Messung

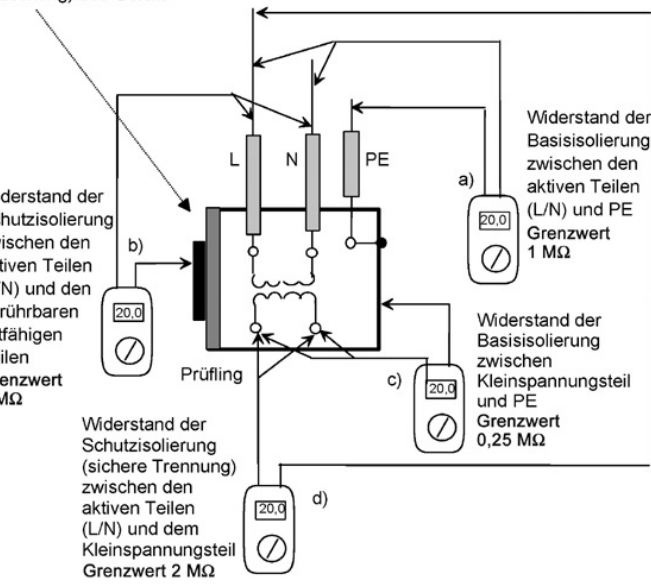
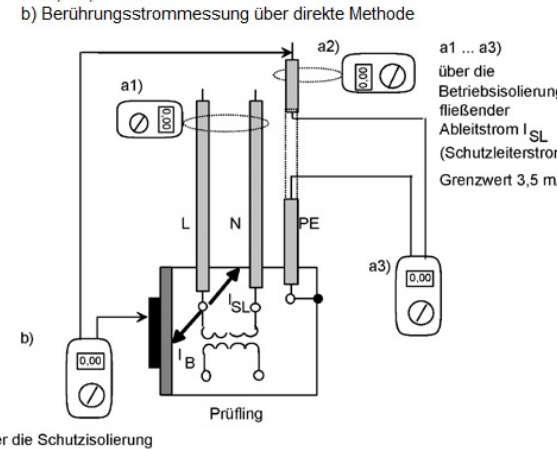
Prüfristen

Tabelle: Fristen nach BGV A3 für Wiederholungsprüfungen an ortsveränderlichen elektrischen Betriebsmitteln

Anlage/ Betriebsmittel	Prüffrist Richt- und Maximal-Werte	Prüfumfang	Qualifikation des Prüfenden
ortsveränderliche elektrische Betriebsmittel, Verlängerungs- und Geräteanschlussleitungen mit Steckvorrichtungen	<ul style="list-style-type: none"> ● <u>allg. Richtwert:</u> 6 Monate ● <u>auf Baustellen:</u> 3 Monate Bei Fehlerquote < 2% kann die Prüffrist auf max. 1 Jahr verlängert werden. ● <u>Maximalwert:</u> 1 Jahr (Baustellen, Fertigungs- und Werkstätten) 2 Jahre (Büros u. ähnl. Bedingungen) 	siehe „Prüfung nach VDE“	Elektrofachkraft, bei Verwendung geeigneter Mess- und Prüfgeräte auch elektrotechnisch unterwiesene Person
... mit FI- Schutzschalter (PRCD)	arbeitstäglich	Drücken des Prüftasters	elektrotechnischer Laie
	<ul style="list-style-type: none"> ● <u>auf Baustellen:</u> 3 Monate 	siehe „Prüfung nach VDE“	Elektrofachkraft, bei Verwendung geeigneter Mess- und Prüfgeräte auch elektrotechnisch unterwiesene Person

Sicherheitsgrenzwerte

Kennwert	Sicherheitsgrenzwert (DIN VDE 0701-0701)	Messwert	Maßnahme bei Abweichung	Bewertungsempfehlung	Hinweise/ Erläuterungen
Schutzleiterwiderstand	0,3 Ω bzw. 1,0 Ω wenn konstruktiv bedingt	≤ 0,3 Ω bzw. ≤ 1,0 Ω	Entscheidung Prüfer	Freigabe	Bei Nennstrom > 16 A muss der Grenzwert anhand von Leiterlänge, -querschnitts und -material berechnet werden
		> 0,3 Ω bzw. > 1,0 Ω		Sperren	
Isolationswiderstand (siehe Bild 1)	1 MΩ / 0,25 MΩ bzw. 2 MΩ	≥ 1 MΩ / ≥ 0,25 MΩ bzw. ≥ 2 MΩ	Entscheidung Prüfer	Freigabe	Die Sicherheitsgrenzwerte beschreiben nur den Zustand „es ist noch keine unzulässige/gefährliche Durchströmung möglich. Eine ordnungsgemäße/ zuverlässige Isolierung sollte höhere Werte aufweisen. Bei Messwerten < 5 MΩ ist die Ursache fast immer ein Isolationsfehler (z.B. Defekt mit Nässe und/oder Schmutz, leitender Staub), der von der Elektrofachkraft überprüft werden sollte.
		< 1 MΩ / < 0,25 MΩ bzw. < 2 MΩ		Sperren	
Schutzleiterstrom (Bild 2, Mess. a)	3,5 mA	≤ 3,5 mA	Entscheidung Prüfer	Freigabe	Die Sicherheitsgrenzwerte beschreiben nur den Zustand „es ist noch keine unzulässige/gefährliche Durchströmung möglich. Bei ordnungsgemäßer/ zuverlässiger Isolierung sollten nur sehr geringe Werte (< 1 mA) auftreten. Höhere Messwerte haben als Ursache meist einen Isolationsfehler (z.B. Defekt mit Nässe und/oder Schmutz, leitender Staub), der von der Elektrofachkraft überprüft werden sollte.
		> 3 mA		Sperren	
Berührungsstrom (Bild 2, Mess. b)	0,5 mA	≤ 0,5 mA	Entscheidung Prüfer	Freigabe	Die Sicherheitsgrenzwerte beschreiben nur den Zustand „es ist noch keine unzulässige/gefährliche Durchströmung möglich. Bei ordnungsgemäßer/ zuverlässiger Isolierung sollten nur sehr geringe Werte (< 1 mA) auftreten. Höhere Messwerte haben als Ursache meist einen Isolationsfehler (z.B. Defekt mit Nässe und/oder Schmutz, leitender Staub), der von der Elektrofachkraft überprüft werden sollte.
		> 0,5 mA		Sperren	
Ersatzableitstrom	Alternatives Messverfahren zur Messung des Schutzleiter- und Berührungsstromes nur nach bestandener Isolationswiderstandsmessung (Grenzwerte wie oben)				

Kennwert	Sicherheitsgrenzwert (DIN VDE 0701-0701)	Messwert	Maßnahme bei Abweichung	Bewertungsempfehlung	Hinweise/ Erläuterungen
<p>Bild 1: Messung des Isolationswiderstandes</p> <p>leitendes berührbares Teil angeordnet auf einem den Bedingungen der Schutzisolation genügenden Teil (Abdeckung) des Geräts </p>  <p>Widerstand der Basisisolation zwischen den aktiven Teilen (L/N) und PE Grenzwert 1 MΩ</p> <p>Widerstand der Schutzisolation zwischen den aktiven Teilen (L/N) und den berührbaren leitfähigen Teilen Grenzwert 2 MΩ</p> <p>Widerstand der Basisisolation zwischen Kleinspannungsteil und PE Grenzwert 0,25 MΩ</p> <p>Widerstand der Schutzisolation (sichere Trennung) zwischen den aktiven Teilen (L/N) und dem Kleinspannungsteil Grenzwert 2 MΩ</p>				<p>Bild 2: Messung der Ableitströme</p> <p>a) a1) Schutzleiterstrommessung über Differenzstrommethode a2) / a3) über direkte Methode b) Berührungsstrommessung über direkte Methode</p>  <p>a1 ... a3 über die Betriebsisolationen fließender Ableitstrom I_{SL} (Schutzleiterstrom) Grenzwert 3,5 mA</p> <p>über die Schutzisolation fließender Ableitstrom I_B (Berührungsstrom) Grenzwert 0,5 mA</p>	

Wartung und Dokumentation

Die täglich durchzuführenden Sicht- und Funktionsprüfungen werden i. d. R. von entsprechend unterwiesenem und eingewiesenem Personal in „Werkerselbstverantwortung“ durchgeführt. Diese Kontrollmaßnahmen werden im Allgemeinen nicht dokumentiert. Werden vom Werker Mängel oder Beeinträchtigungen festgestellt, die er nicht direkt selbst beheben kann, wird der Fehler/ Schaden dem Vorgesetzten gemeldet und die Einrichtung bzw. das Gerät eindeutig sichtbar als „defekt“ markiert.

Wartungs- und Kontrollmaßnahmen im Rahmen von Wiederholungsprüfungen werden vom ausführenden Prüfer im Wartungsprotokoll und/oder der Maschinendokumentation eingetragen, abgezeichnet und Einrichtung/ Gerät mit einer Prüfplakette gekennzeichnet.

Mitgeltende Unterlagen

- [PA 63-01 "Wartung und Pflege von Schweißeinrichtungen"](#) 2014/04/05 15:57 Administrator
- [FB 63-01 "Prüfung und Inspektion von Schweißeinrichtungen"](#) 2014/04/05 15:39 Administrator
- [FB 63-02 "Wiederkehrende Prüfung elektrischer Geräte und Betriebsmittel"](#) 2014/04/05 15:40 Administrator

[Info, wartung](#)

From:
<https://test-it.gdl-solutions.de/> -

Permanent link:
<https://test-it.gdl-solutions.de/doku.php/technik:instandhaltung:mainmenu?rev=1396713761>



Last update: **2025/08/28 12:40**